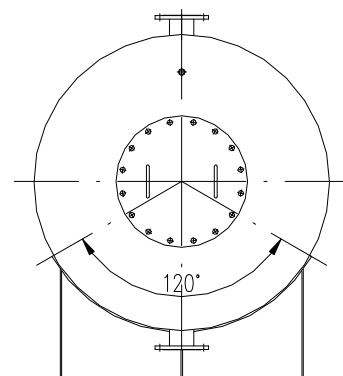
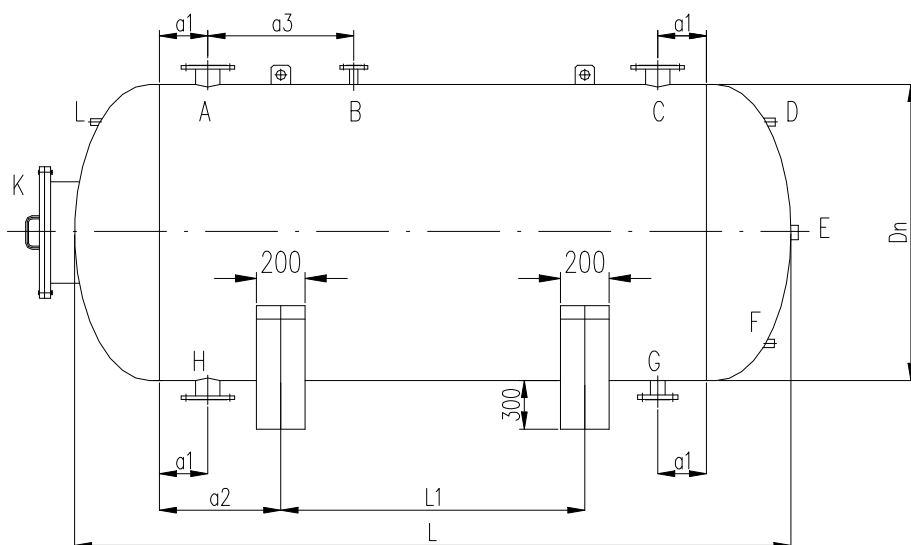


ZASOBNIK CIEPŁEJ WODY POZIOMY



Charakterystyka techniczna:	
ciśnienie obliczeniowe [MPa]:	0,6 1,0
ciśnienie próbne [MPa]:	0,75 1,25
temperatura obliczeniowa [°C]:	70
medium:	woda

Nr	Dn	Wymiary główne				Króciec			
		V	V	L	L1	a1	a2	a3	A, C, H
		nominalna rzeczywista				mm			
		dm ³				Dn			
1	900	1000	1037	1790	650	90	300	500	65
2	1000	1500	1503	2092	800	90	350		80
3		2000	1957	1942	650	90	300		
4	1200	2500	2522	2442	1050	100	350	100	
5		3000	3088	2942	1450	150	400		550
6	1400	4000	3920	2792	1200	150	400	500	

Opis króćców:

- A – króciec wejściowy/wyjściowy
- B – króciec odpowietrzający Dn25
- C – króciec wejściowy/wyjściowy
- D – króciec termometru M27
- E – króciec technologiczny G2
- F – króciec termometru M27
- G – króciec spustowy Dn50
- H – króciec wejściowy/wyjściowy
- K – wąż Dn400
- L – króciec manometru G $\frac{1}{2}$

Zastosowanie:

Urządzenie instalowane jest w węzłach ciepłych. Służy do gromadzenia ciepłej wody.

Działanie:

W urządzeniu magazynowana jest ciepła woda. Podlega ona ciągłej cyrkulacji dzięki wykorzystaniu zjawiska przepływu mas o różnej gęstości. Powoduje to utrzymanie temperatury wody w ustalonych granicach i w całej objętości zbiornika.

Urządzenie wykonane jest z materiałów o określonych właściwościach wytrzymałościowych posiadających atest hutniczy. Podlegają odbiorowi i wykonane są zgodnie z obowiązującymi przepisami UDT.