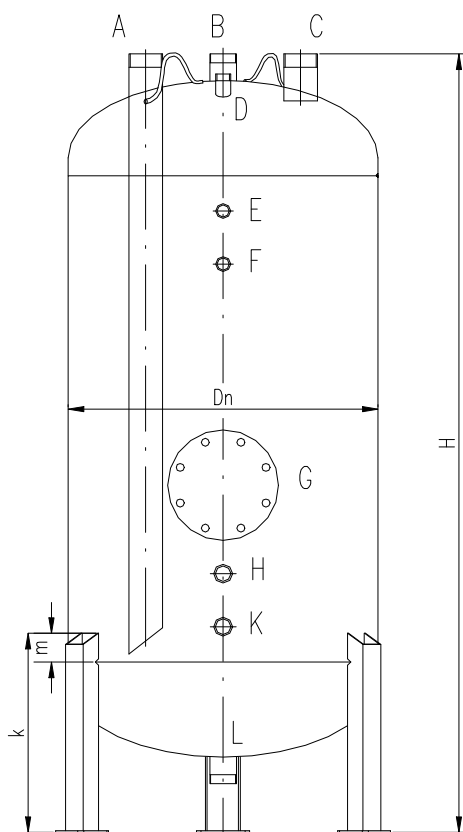
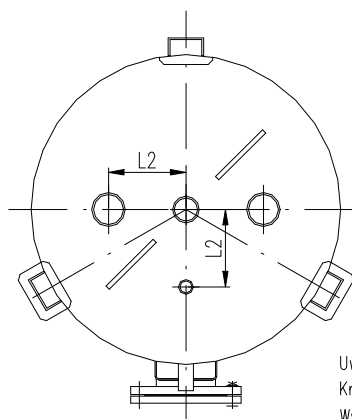


STABILIZATOR ZASOBNIK CIEPŁEJ WODY



Charakterystyka techniczna:	
ciśnienie obliczeniowe [MPa]:	0,6 1,0
ciśnienie próbne [MPa]:	0,75 1,25
temperatura obliczeniowa [°C]:	70
medium:	woda

Nr	Dn	Wymiary główne				Króćce								Noga	
		V dm ³	V dm ³	H	L2	A,C	B	D	E	F	L	H,K	G	k	m
1		100	124	842		32	32	20	15	20	32				
2	550	150	172	1042	175	40	40	20	15	20	40			375	55
3		300	290	1542		50	50	25	20	25	50				
4	700	600	544	1765	185	65	50	25	25	25	50	32	125	450	65



Opis króćców:

- A – króciec wejściowy
- B – króciec odpowietrzający
- C – króciec wyjściowy
- D – króciec termometru
- E – króciec termoregulatora
- F – króciec termoregulatora
- G – króciec wycystki
- H – króciec dodatkowy
- K – króciec dodatkowy
- L – króciec spustowy

Uwaga:

Króćce A,B,C,L występują również jako kołnierzowe.
 Wykonanie podstawowe – bez króćca wycystkowego.

Zastosowanie:

Urządzenie instalowane jest w węzłach ciepłych. Służy do gromadzenia ciepłej wody.

Działanie:

W urządzeniu magazynowana jest ciepła woda. Podlega ona ciągłej cyrkulacji dzięki wykorzystaniu zjawiska przepływu mas o różnej gęstości. Powoduje to utrzymanie temperatury wody w ustalonych granicach i w całej objętości zbiornika.

Urządzenie wykonane jest z materiałów o określonych właściwościach wytrzymałościowych posiadających atest hutniczy. Podlegają odbiorowi i wykonane są zgodnie z obowiązującymi przepisami UDT.

Zbiornik na życzenie klienta może być izolowany pianką poliuretanową.