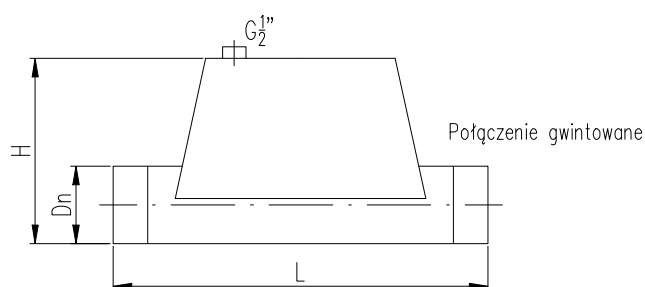
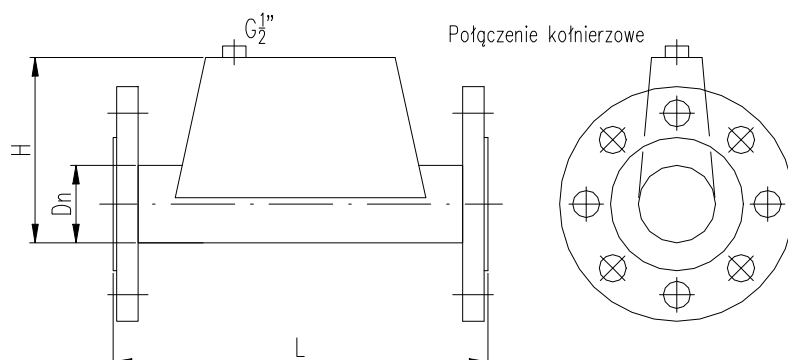


## SEPARATOR POWIETRZA



Charakterystyka techniczna:	
ciśnienie obliczeniowe [MPa]:	1,6
ciśnienie próbne [MPa]:	2,0
temperatura obliczeniowa [°C]:	150
medium:	woda / powietrze



Wymiary główne			
Nr	Dn	L	H
		mm	
1	25	200	150
2	32	250	170
3	40	300	180
4	50		200
5	65	350	220
6	80		240
7	100	400	250
8	125		300
9	150	400	300
10	200		350

### **Zastosowanie:**

Urządzenie instalowane jest w sieciach i węzłach ciepłych centralnego ogrzewania, na poziomych przewodach zasilających, w celu oddzielenia i usunięcia powietrza z instalacji.

### **Działanie:**

Separator powietrza, dzięki wbudowanemu wewnątrz układowi konstrukcyjnemu, powoduje zaburzenie przepływu wody. Wywołana turbulencja wpływa na oddzielanie się pęcherzyków powietrza z cieczy. Wytrącone powietrze gromadzi się w górnej części „siodła” separatora skąd odprowadzane jest na zewnątrz przez zawór odpowietrzający.