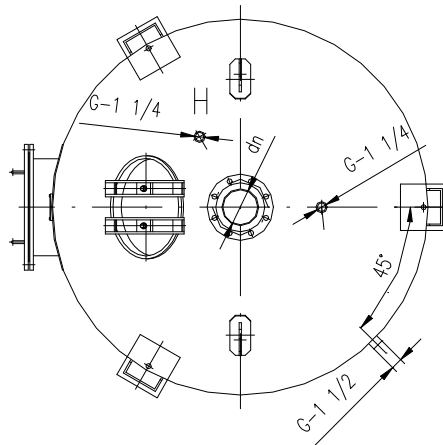
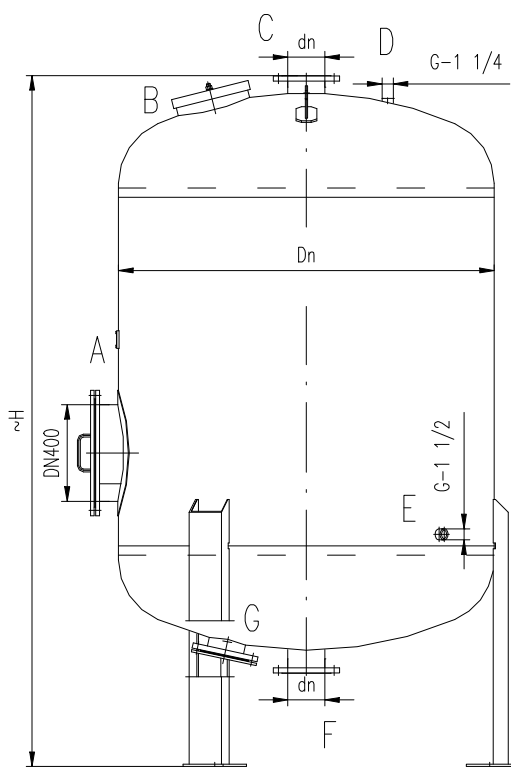


FILTR CIŚNIENIOWY PIONOWY



Wymiary główne				
Nr	Dn	H	V	dn
		mm	nominalna dm ³	mm
1	600	2365	500	50
2	800	2463	900	50
3	1000	2563	1500	80
4	1200	2717	2100	100
5	1400	2817	3100	100
6	1600	2971	4000	150
7	1800	3071	5300	150
8	2000	3171	7000	150

Charakterystyka techniczna:	
ciśnienie obliczeniowe [MPa]:	0,6
ciśnienie próbne [MPa]:	0,75
temperatura obliczeniowa [°C]:	20
medium:	woda

Opis króćców:

A – wąż rewizyjny

B – wąż zasypowy

C – króciec wody surowej

D – króciec rezerwowy

E – króciec technologiczny

F – króciec wody uzdatnionej

G – wyczystka

H – króciec zaworu odpowietrzającego

Zastosowanie:

Urządzenie instalowane jest w układach technologicznych uzdatniania wody, głównie w stacjach hydroforowych. Dzięki niemu można otrzymać wodę o określonych właściwości fizyko – chemicznych. Najczęściej stosowane jest do usuwania związków żelaza i manganu oraz nadmiernej mętności wody.

Działanie:

W urządzeniu woda – uprzednio przygotowana - przepływa przez złożę filtracyjne tj. odpowiednio dobrane i ułożone pokłady żwirków. Dzięki zachodzącym zjawiskom fizyko – chemicznym zostaje uzdatniona.

Urządzenie wykonane jest z materiałów o określonych właściwościach wytrzymałościowych posiadających atest hutniczy. Podlega odbiorowi i wykonane jest zgodnie z obowiązującymi przepisami UDT.

Zbiornik jest zabezpieczony antykorozyjnie od wewnątrz żywicą poliestrową z atestem PHZ na kontakt z wodą pitną, na zewnątrz farbą podkładową. Zbiorniki o mniejszej pojemności są również dostępne w wersji ocynkowanej (dwustronnie, ogniowo).