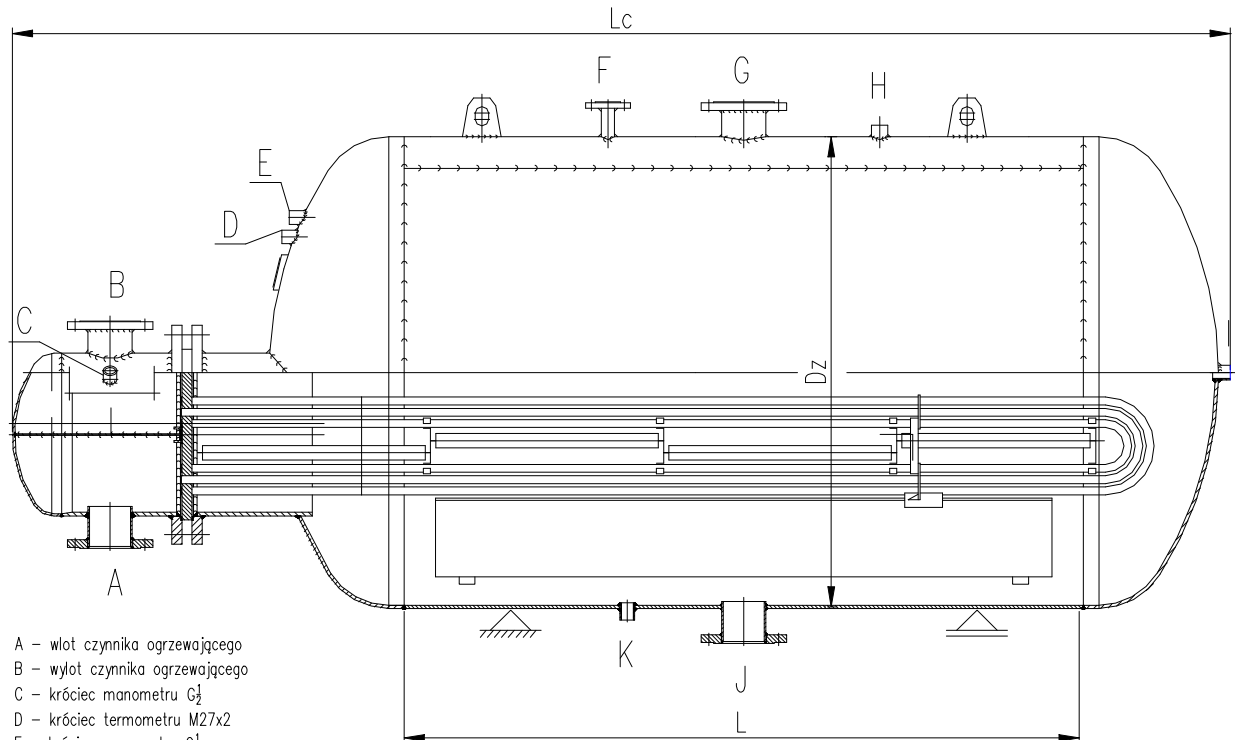


WYMIENNIK POJEMNOŚCIOWY WP6



- A - wlot czynnika ogrzewającego
- B - wylot czynnika ogrzewającego
- C - króciec manometru $G\frac{1}{2}$
- D - króciec termometru M27x2
- E - króciec manometru $G\frac{1}{2}$
- F - króciec odpowietrznika kulowego
- G - wylot wody ogrzewanej
- H - króciec zaworu bezpieczeństwa
- I - króciec wody cyrkulacyjnej
- J - wlot wody ogrzewanej
- K - króciec spustowy

Charakterystyka techniczna:	
ciśnienie obliczeniowe [MPa]:	0,6 / 1,0
temperatura obliczeniowa [°C]:	165
medium:	woda / para

Zastosowanie:

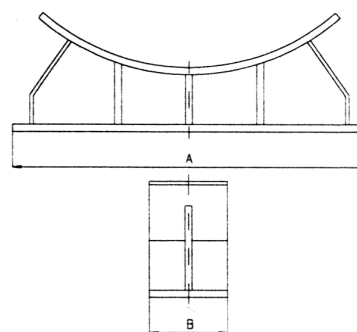
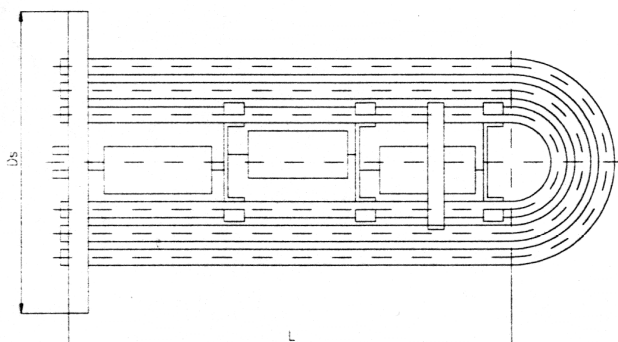
Urządzenie montowane jest w instalacjach ogrzewań wodnych i przeznaczone jest do podgrzewania wody dla celów socjalnych i przemysłowych do temperatury 95°C. Czynnikiem grzejmym może być woda lub para o maksymalnej temperaturze 165°C i ciśnieniu 1,0 MPa.

Urządzenie wykonane jest z materiałów o określonych właściwościach wytrzymałościowych posiadających atest hutniczy. Podlegają odbiorowi i wykonane są zgodnie z obowiązującymi przepisami UDT.

Podstawowe wymiary wymienników pojemnościowych WP-6

Lp.	Nr węz	Pojemność dm ³	Pow. ogrzew. węzownicy m ²	Wymiary mm			Wydajność cieplna kcal/h	
				D _z	L	L _c	para 0.6 MPA	woda 150/70 °C
1	1	250	0.5	612	500	1275	54100	14000
	2		0.7				75700	18000
2	1	400	0.8	612	1150	1925	86500	27000
	2		1.2				129700	41000
3	1	630	1.3	716	1400	2230	129700	41000
	2		2.2				235700	75000
4	1	1000	1.8	916	1220	2334	194600	63000
	2		2.7				291900	95000
5	1	1250	2.2	916	1650	2764	237800	82000
	2		3.3				356900	122000
6	1	1600	4.6	1016	1500	2644	281100	95000
	2		4.7				508100	172000
7	1	2000	3.4	1220	1300	2628	363200	121000
	2		5.7				621600	206000
8	1	2500	4.3	1220	1750	3108	464900	164000
	2		7.1				767600	271000
9	1	3250	5.5	1220	2400	3758	594600	220000
	2		9.0				973000	360000
10	1	4000	7.2	1220	2900	4258	778400	295000
	2		11.3				1210800	459000

Węzownica i konstrukcja stalowa pod wymiennik WP-6



Poj. wym. dm ³	Nr węz.	Wymiary mm				Il. rur w rzędz. mm		
		D _s	L	A	B	I	II	III
250	1	318	929	520	50	4	—	—
	2		869			4	2	—
400	1	318	1519	520	50	4	—	—
	2		1509			4	2	—
630	1	318	1639	600	50	4	2	—
	2		1819			5	4	—
1000	1	440	1729	800	60	8	—	—
	2		1729			8	4	—
1250	1	440	2129	800	60	8	—	—
	2		2129			10	2	—

dm ³		Wymiary mm				Il. rur w rzędz. mm		
		D _s	L	A	B	I	II	III
1600	1	440	2004	900	60	10	—	—
	2					10	8	—
2000	1	440	1979	900	60	10	2	—
	2					10	8	4
2500	1	440	2379	1000	100	10	4	—
	2					10	7	6
3250	1	440	3029	1000	100	10	4	—
	2					10	9	4
4000	1	440	3429	1000	100	10	6	—
	2					10	9	6