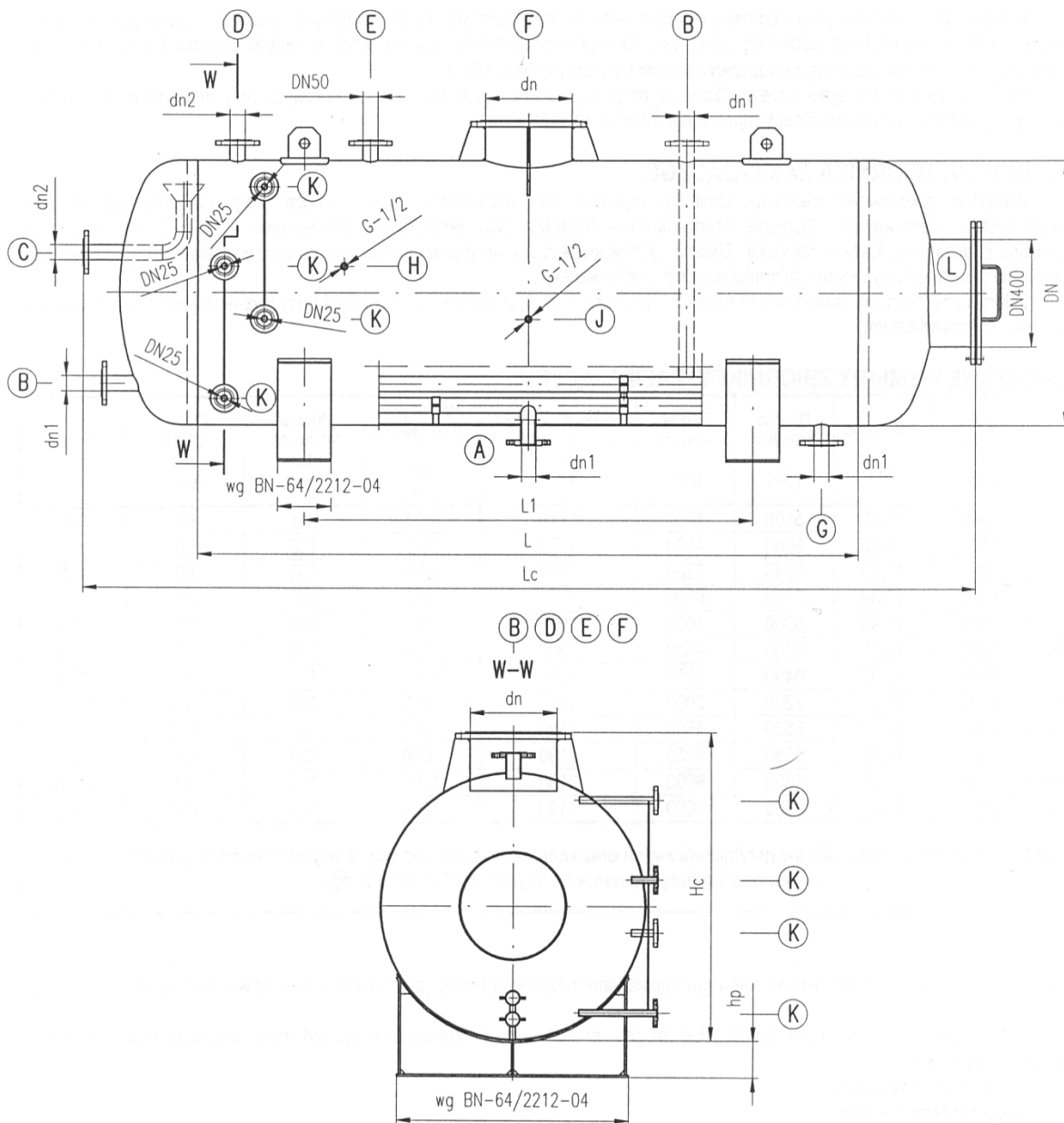


## ZBIORNIK ZASILAJĄCY POZIOMY



### KRÓĆCE:

A - króciec do pompy, B - króciec parowy, C - przelewowy, D - króciec zaworu bezpieczeństwa, E - króciec zaworu pływakowego DN50, F - króciec pod odgazowywacz, G - spust, H - króciec manometru G-1/2, J - króciec poboru próbek G-1/2, K - króciec wodowskazu DN25, L - otwór rewizyjny.

## **ZASTOSOWANIE**

Poziome zbiorniki zasilające stanowią element układów stabilizujących central ciepłych wodnych i parowych. Służą do gromadzenia uzdatnionej wody odgazowanej wykorzystywanej przy uzupełnianiu ubytków wody w centrali cieplnej. Poziome zbiorniki zasilające bezpośrednio współpracują z odgazowywaczami termicznymi.

Poziome zbiorniki zasilające przeznaczone są do pracy w instalacjach wodnych lub parowych przy maksymalnym ciśnieniu roboczym  $p_r=0,04\text{MPa}$  oraz maksymalnej temperaturze roboczej  $t_r=120^\circ\text{C}$ .

## **KONSTRUKCJA ZBIORNIKA ZASILAJĄCEGO**

Wszystkie podstawowe elementy zbiornika (płaszcz, dno elipsoidalne, włązy, króćce, itp.) wykonane są ze stali nisko węglowych. Zbiornik jest zabezpieczony antykorozyjnie od zewnątrz uniwersalną farbą podkładową.

Zbiornik zasilający jest posadowiony na dwóch podporach, których rozstaw (L1) oraz gabaryty wysokościowe (hp) ustalane są indywidualnie z Zamawiającym.

## **PODSTAWOWE WYMIARY ZBIORNIKÓW ZASILAJĄCYCH**

Srednica nominalna DN [mm]	Pojemność V [m <sup>3</sup> ]	Długość całkowita Lc [mm]	Długość płaszcz L [mm]	Wysokość całkowita (bez podpór) Hc [mm]	Króciec pod odgazowywacz F dn [mm]	Króćce A, B, G dn1 [mm]	Króćce C, D dn2 [mm]	Masa [kg]
1000	2,30	3290	2500	1150	300	50	50	585
1000	2,60	3790	3000	1150	300	50	50	642
1000	3,40	4790	4000	1150	300	50	50	753
1000	3,80	5290	4500	1150	300	50	50	811
1200	4,50	4390	3500	1360	400	65	65	1010
1200	5,00	4890	4000	1360	400	80	65	1108
1200	5,60	5390	4500	1360	400	80	65	1193
1200	6,40	6140	525P	1360	400	80	65	1317
1400	6,20	4490	3500	1560	500	80	65	1279
1400	6,90	4990	4000	1560	500	80	65	1379
1400	7,70	5490	4500	1560	500	80	65	1481
1400	8,90	6240	5250	1560	500	80	65	1623
1600	9,20	5100	4000	1770	600	80	65	1778
1600	10,20	5600	4500	1770	600	100	80	1925
1600	11,80	6350	5250	1770	600	100	80	2122
1600	13,30	7100	6000	1770	600	100	80	2331