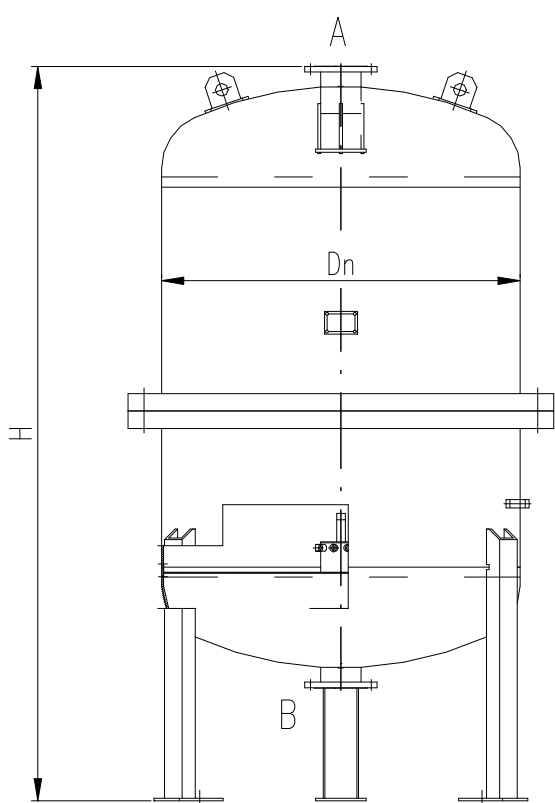


AERATOR STOJĄCY



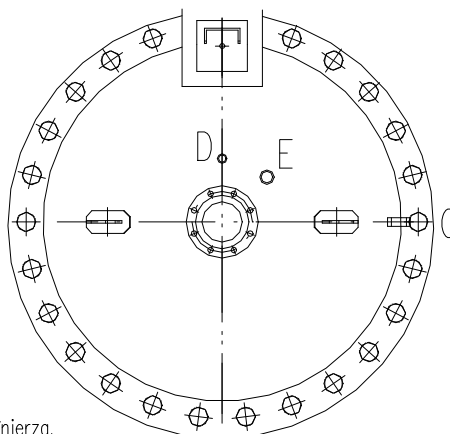
Dla Dn900-2000 wąż rewizyjny w płaszczu zamiast kołnierza.

Wymiary główne				
Nr	Dn	H	V	A, B
		mm	nominalna dm ³	Dn
1	400	1850	150	65
2	600	2000	500	80
3	900	2150	1000	100
4	1000	2550	1500	125
5	1200	2700	2100	
6	1400	2800	3100	
7	1600	2950	4000	
8	1800	3070	5300	
9	2000	3170	7000	

Charakterystyka techniczna:	
ciśnienie obliczeniowe [MPa]:	0,6
ciśnienie próbne [MPa]:	0,75
temperatura obliczeniowa [°C]:	20
medium:	woda+powietrze

Opis króćców:

- A - dopływ wody surowej
- B - odpływ wody napowietrzanej
- C - dopływ sprężonego powietrza
- D - pod zawór odpowietrzający
- E - króciec rezerwowi



Zastosowanie:

Urządzenie instalowane jest w instalacjach uzdatniania wody. Służy do napowietrzania wody w celu ułatwienia wytrącania związków żelaza.

Urządzenie wykonane jest z materiałów o określonych właściwościach wytrzymałościowych posiadających atest hutniczy. Podlegają odbiorowi UDT i wykonane są zgodnie z obowiązującymi przepisami.