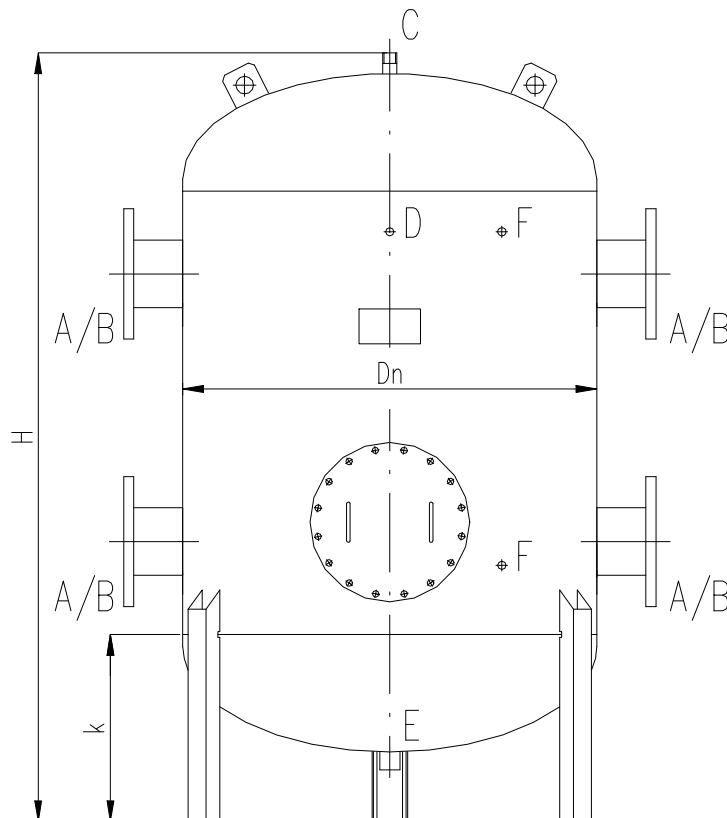


ZBIORNIK WODY LODOWEJ



Nr	Wymiary główne		Króćce					inne	
	Dn	V nominalna dm ³	H mm	A/B Dn	C cale	D Dn	E Dn		F Dn
1	550	300	1550	65	0,5	0,5	25	20	370
2	700	600	1950	80	0,5		25		450
3	900	1000	2100	100	0,75		32		625
4	1000	1500	2400	125	0,75		40		675
5	1200	2200	2500	125	0,75		50		725
6	1400	3100	2585	150	1		50		775
7	1400	4000	3085	150	1		50		775
8	1400	4500	3350	150	1		50		775
9	1600	5200	3155	200	1,25		65		825
10	1800	6800	3255	200	1,25		65		875

Opis króćców:

A – wlot/ wylot

B – wlot/ wylot

C – odpowietrzenie

D – manometr

E – spust

F – czujnik temperatury

Charakterystyka techniczna:	
ciśnienie obliczeniowe [MPa]:	0,6
ciśnienie próbne [MPa]:	0,75
temperatura obliczeniowa [°C]:	20
medium:	woda

Zastosowanie:

Urządzenie instalowane jest w układach chłodniczych do produkcji wody lodowej. Pełni funkcję magazynową.

Działanie:

W urządzeniu magazynowana jest woda lodowa. Podlega ona ciągłej cyrkulacji dzięki wykorzystaniu zjawiska przepływu mas o różnej gęstości. Działanie zbiornika uzależnione jest od przyjętych rozwiązań technologicznych w układach chłodzenia, określa je projektant instalacji.

Urządzenia wykonane są z materiałów o określonych właściwościach wytrzymałościowych posiadających atest hutniczy. Podlegają odbiorowi i wykonane są zgodnie z obowiązującymi przepisami UDT.